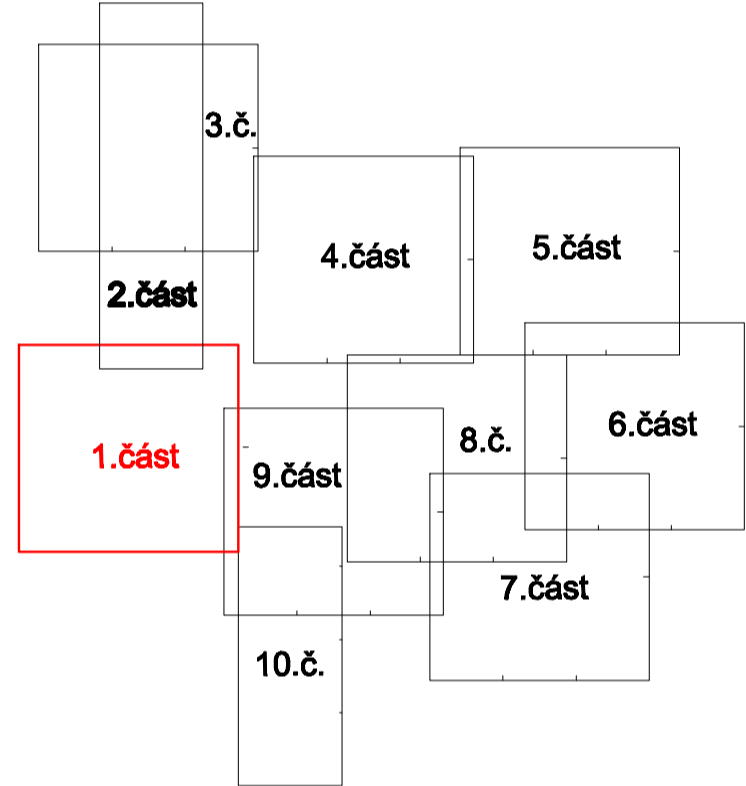


Vypracoval:	Marcela Skříčková	PROVOD inž. spol., s.r.o.
Zodpovědný projektant:	Ing. Pavel Kocúr	V Podhájí 220/28
Vedoucí projektu:	Ing. Pavel Kocúr	400 01 Lest. nč.
Kontroloval:	Ing. Petr Píchlta	tel.: 475 201 080
Stupeň:	PD k zadání stavby	středisko Tělnov:
Investor:	Obec Bory	Šimnářská 100
		600 01 Tělnov
		tel.: 549 259 530, 549 259 537, 737 281 841
Název akce:	Obec Bory - stoková síť 2. etapa; intenzifikace ČOV	Soubor:
Část:	D.1 Obec Bory - stoková síť 2. etapa C. Situace stavby	Tisk. soubor:
Název přílohy:	Situace stavby - 1. část	Par. č.:
		Zak. č.:
		Datum:
		Revize č.:
		Formát:
		Měřítko:
		Číslo výkresu:
		1:500
		C.01

KLAD SITUACÍ:



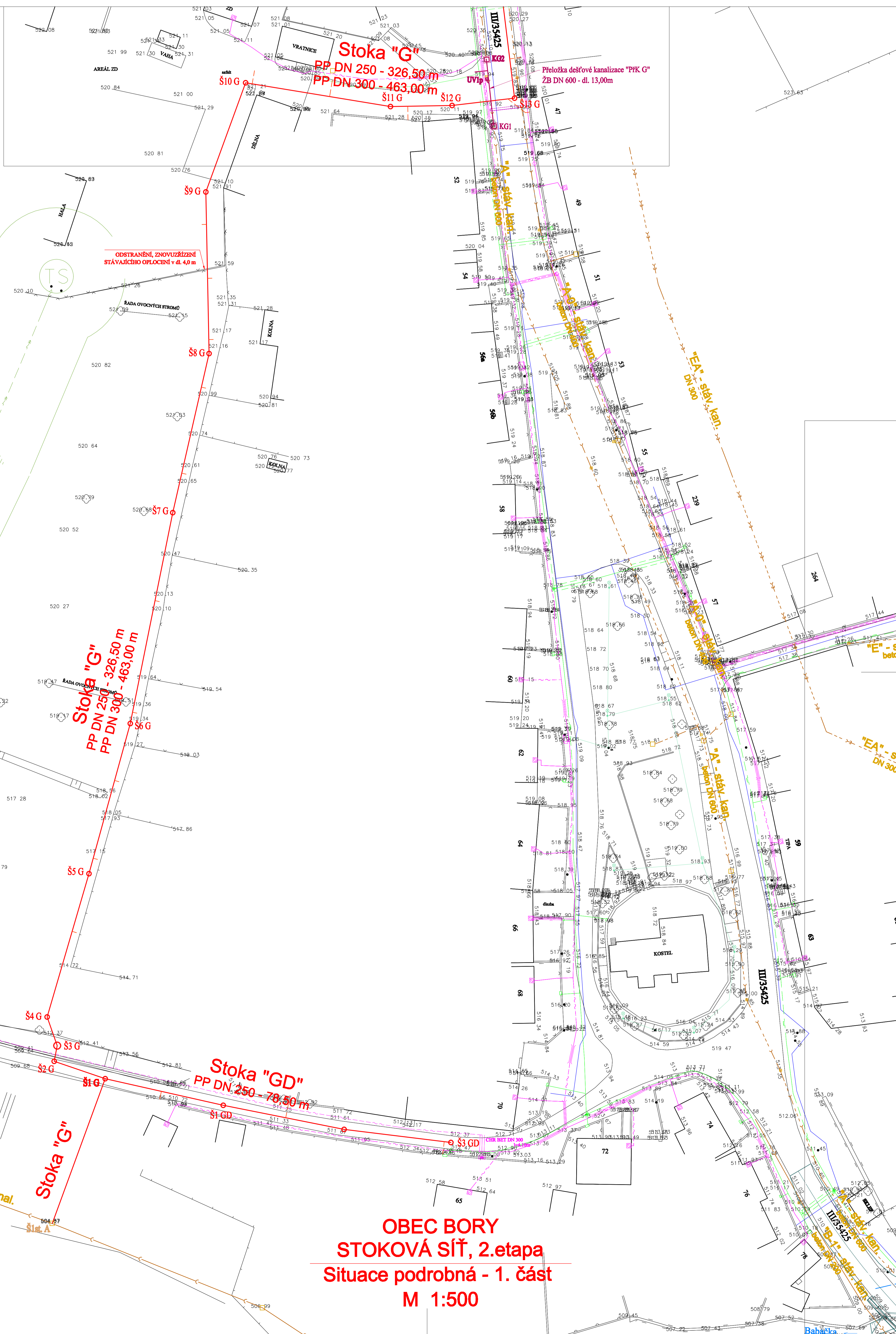
LEGENDA - stávající inženýrské sítě

- Plynové stávající - STL
- Kabely veřejného osvětlení
- Nadzemní vedení NN
- Podzemní vedení NN
- Nadzemní vedení VN
- Sdílovací vedení - dálkové kabely
- Sdílovací vedení podzemní
- Stávající kanalizace splašková
- Stávající kanalizace jednotná
- Stávající kanalizace dešťová

LEGENDA - navržené inženýrské sítě a objekty

- součástí této projektové dokumentace
- Gravitační kanalizace splašková
 - Gravitační kanalizace dešťová
 - Tlakové kanalizace splaškové
 - Rozšíření distribuční sítě NN a přípojka NN k ČS
 - Přeložka stávající kanalizace
- Zdroje kanalizačních přípojek na veřejném prostranství (předpoklad)
- Objekty na gravitační splaškové kanalizaci
 - Objekty na tlakové kanalizaci
 - Objekty na dešťové gravitační kanalizaci
 - Startovací jáma protlaku
 - Koncová jáma protlaku

- není součástí této projektové dokumentace
- Obec Bory - vodovodní sít
 - Most 35425-2, III/35425 Dolní Bory (vč. přeložky stáv. kanalizace)



OBEC BORY
STOKOVÁ SÍŤ, 2. etapa
Situace podrobná - 1. část
M 1:500