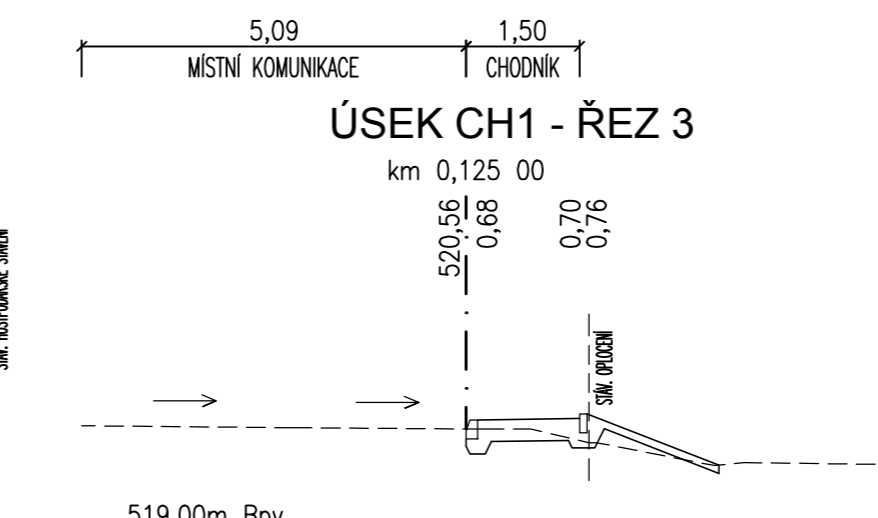
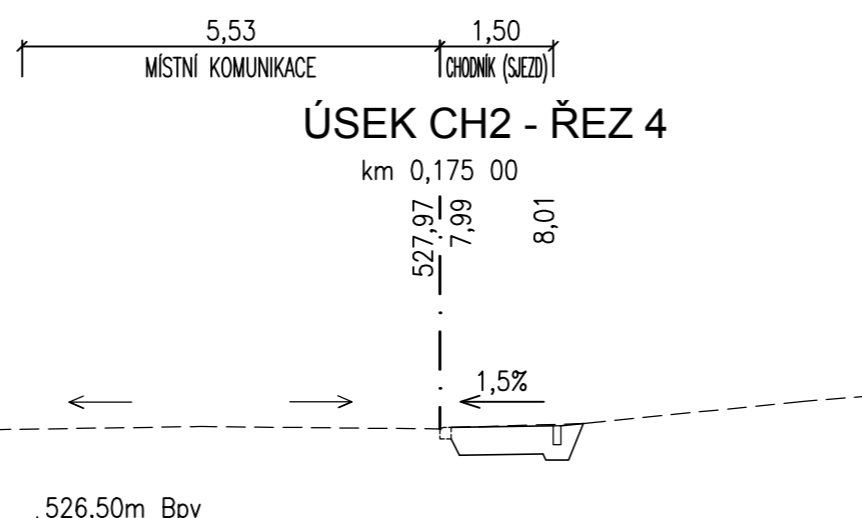
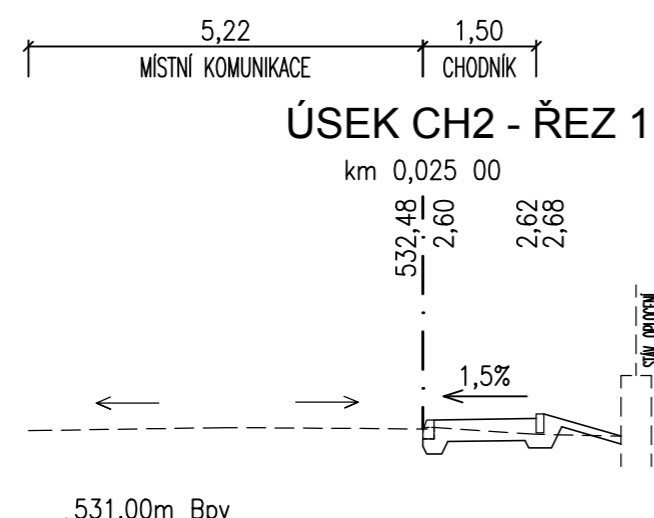
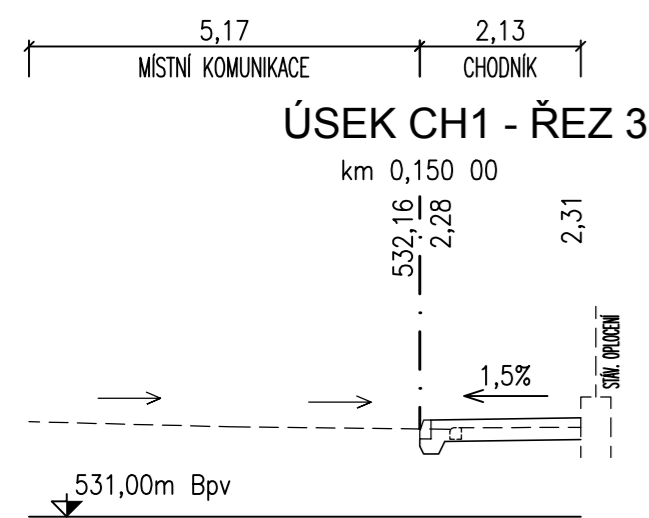
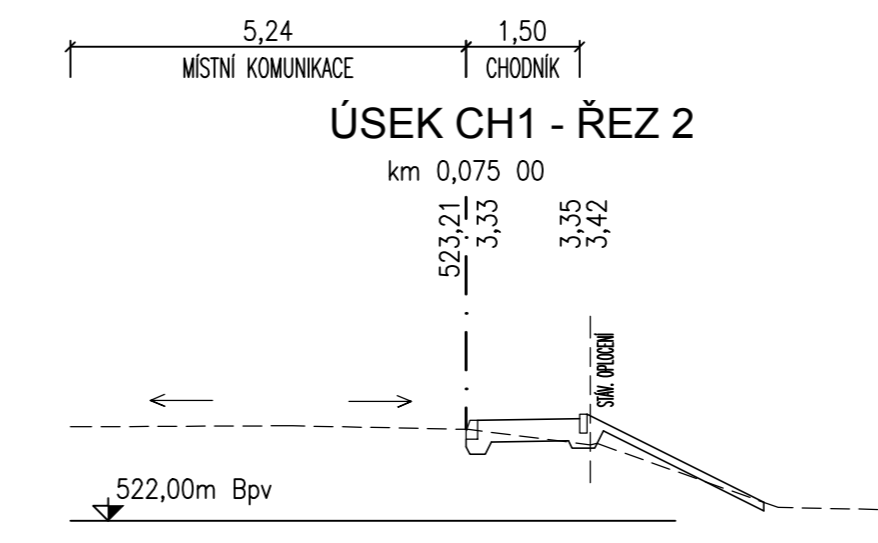
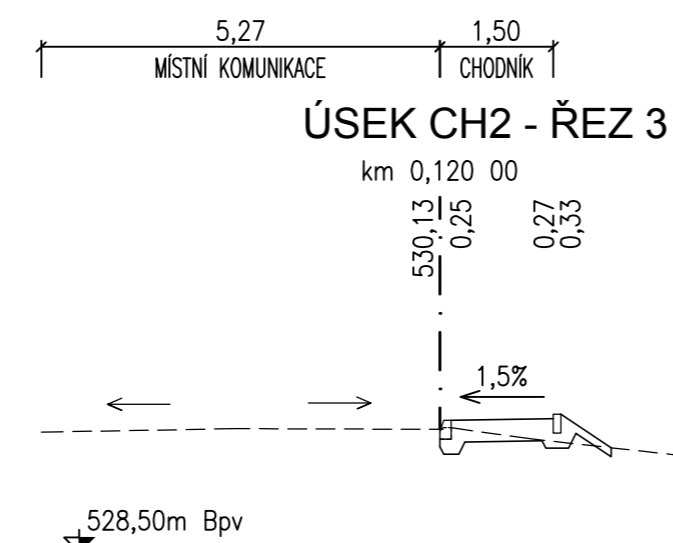
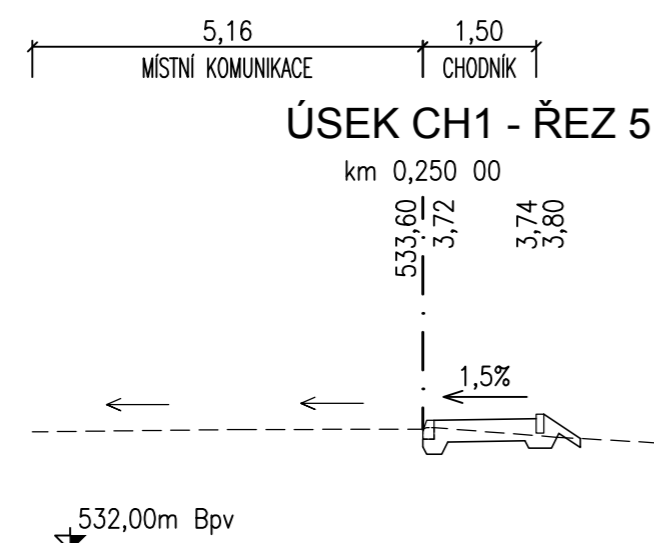
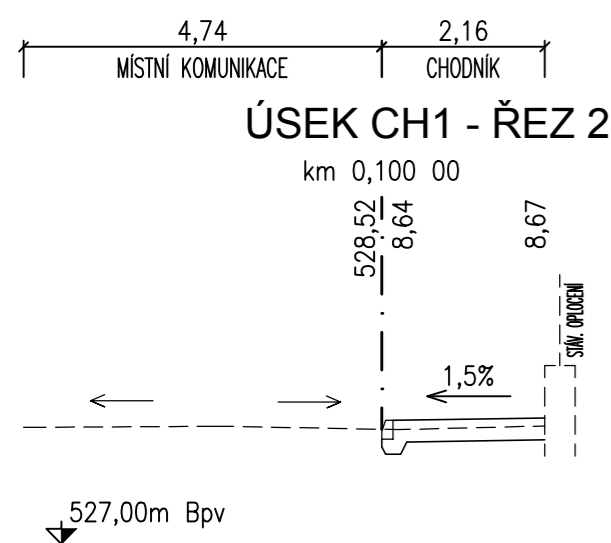
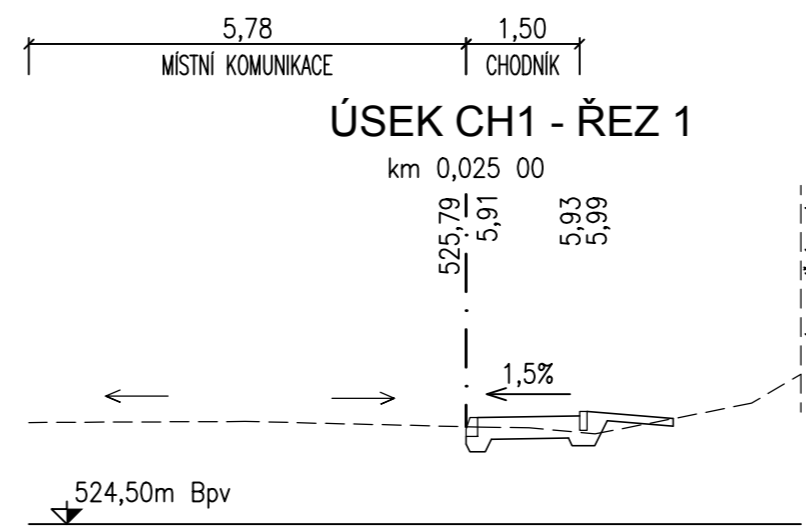
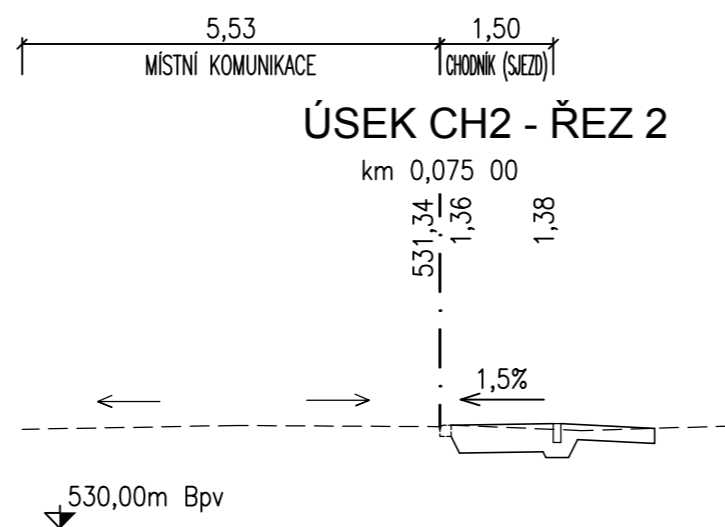
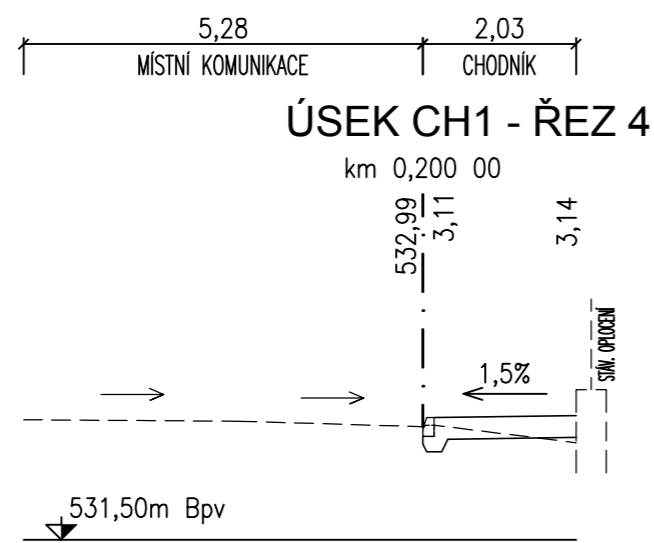
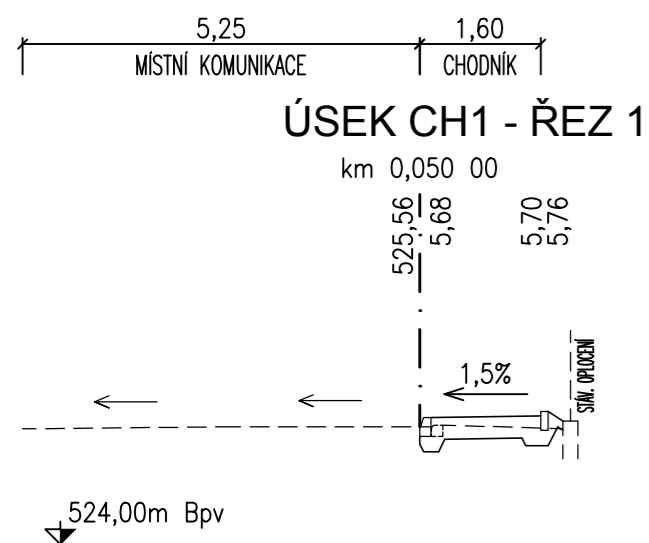


PŘÍČNÉ ŘEZY

1:100



VÝŠKOVÝ SYSTÉM B.p.v.		ZODP. PROJEKTANT Ing. Leoš POHANKA <i>Leoš Pohanka</i>	
VYPRACOVAL Ing. Martin POHANKA <i>Martin Pohanka</i>		KRAJ VYSOČINA STAVEBNÍ ÚŘAD VELKÉ MEZIRÍČÍ	
MÍSTO STAVBY K. Ú. HORNÍ BORY, DOLNÍ BORY		INVESTOR OBEC BORY, IČO 00294055 BORY 232. 594 61 BORY	
AKCE		FORMÁT A4x3	Č. VÝKRESU
BORY, CHODNÍK PODÉL MK DOLNÍ BORY - HORNÍ BORY		DATUM 01/2022	05
		STUPEŇ DUR. DSP	
		ČÍSLO ZAKÁZKY 146/21	
		ZMĚNA	
OBSAH VÝKRESU		ČÁST DOK. MĚŘÍTKO	Č. PARÉ
PŘÍČNÉ ŘEZY		D.	1:100